

DGQG02

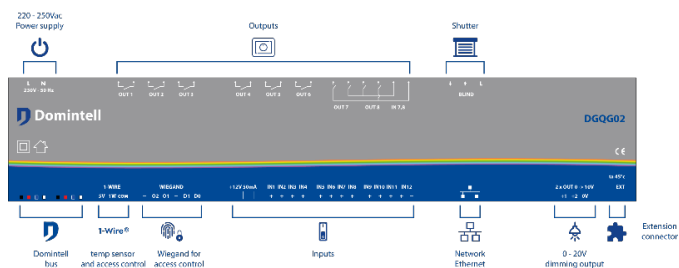
“All-in-one” Master

1. Description

Central unit controlling the complete Domintell installation, integrated power supply included. Ethernet connection for the communication and configuration of the installation. Internal clock for: temporal functions, astronomical clock, presence simulation. Originally includes many integrated inputs and outputs. Can be directly controlled by the Domintell Pilot app.



2. Wiring

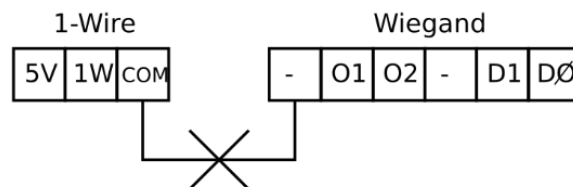


Isolation of the inputs

Inputs are grouped by type and these groups are isolated from each other. Connectors with the same color key have the same common.

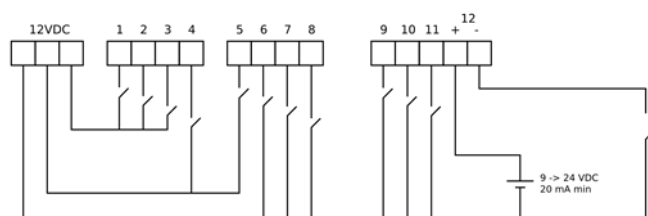


* The “COM” connector of the 1-Wire® interface should not be connected to the “-” connector of the Wakefield® interface or to any other “COM” connector of the DGQG02 Master.

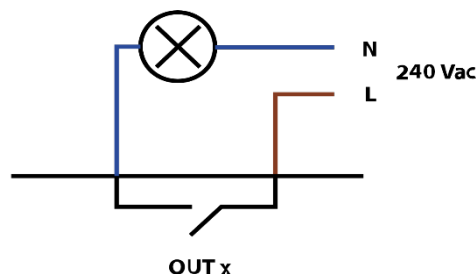


Wiring of the inputs

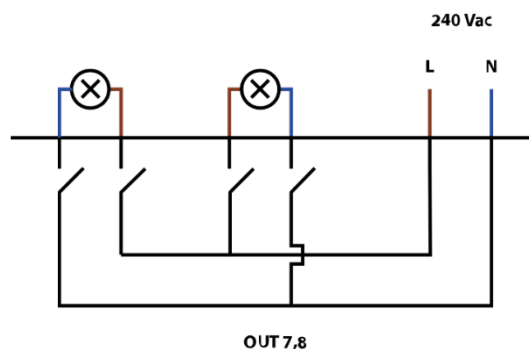
The way inputs need to be connected differs from the DISMXX modules. The integrated 12 VDC output of the DGQG02 must be used. An external power supply must be used for the twelfth input.



Wiring of the single pole relay



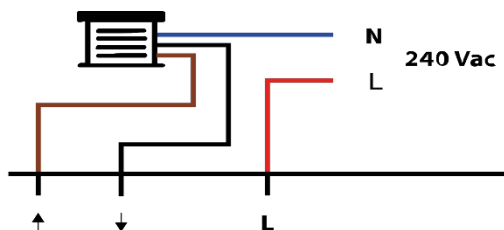
Wiring of the bipolar relay



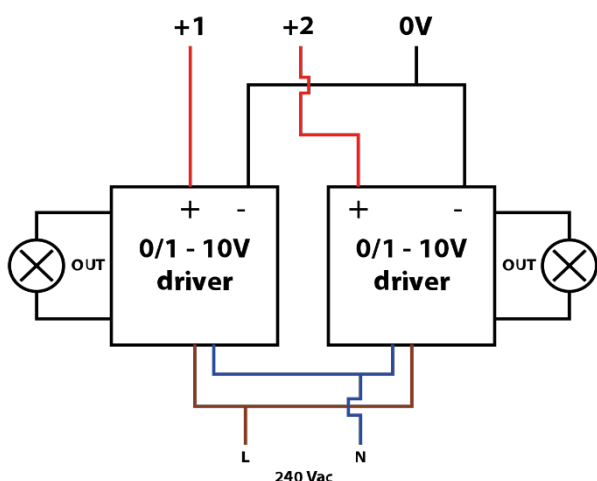
DGQG02

“All-in-one” Master

Wiring of the roller shutter

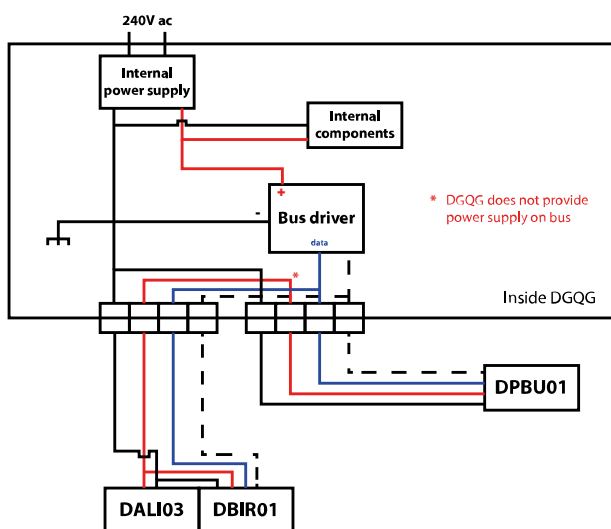


Wiring of the 0-10 V outputs



Interfacing the DGQG02 with other modules

Even though the DGQG02 has an integrated power supply, it does not provide power for the bus. If additional modules are connected to the bus, a DALI01 or a DALI03 module must be installed.



3. Operation

Configuration via Ethernet (or DETH03 emulation)

- The DGQG02 does not have a USB connection anymore. All communication is done via the Ethernet port (RJ-45).
- GoldenGate must be used to configure the installation. The Domintell2 configuration software version 1.27. x and previous versions do not support the DGQG02.
- WebSockets are used to communicate (TCP protocol). Connections are encrypted (TLSv 1.2) and password protected.
- If the modem or the router supports it, port forwarding can be configured automatically via UPnP to configure your installation via the Internet (not recommended).

Controlling via Ethernet (or DETH02 emulation)

- This feature can be disabled if it is not being used.
- Up to two connections can be accessed simultaneously through WebSockets (TCP protocol only). Connections are encrypted (TLSv 1.2) and password protected.
- A specific smartphone application (such as Domintell Pilot) can be used to manage the installation.
- Older applications that were compatible with DETH02 can stop working with DGQG02 since UDP protocol is no longer implemented.
- If the modem or the router supports it, port forwarding can be configured automatically via UPnP to configure your installation via the Internet (not recommended).

List of services and ports

- 21/TCP: an FTP server to update the application and the OS in DNET01. Also used to collect log files. *Do not forward this port in the modem or the router!*
- 17481/TCP: DETH02 emulation via a secure WebSocket. Allows the control of the Domintell installation via a smartphone using a new generation application (Domintell Pilot, DomRemote...)

DGQG02

“All-in-one” Master

- 17483/TCP: DETH03 emulation via a secure WebSocket. Allows the configuration of the Domintell installation using the GoldenGate software (replaces the USB connection of the DGQG01).
- 17483/UDP: Only to detect the DETH03 emulation. *Do not forward this port in modem or the router!*
- Multicast Group 239.255.44.49:17490: Group to communicate with other Domintell modules. *Do not forward this port in the modem or the router!*

Port forwarding

- Ports that can be forwarded: 17481/TCP, 17483/TCP.
- Ports that are never allowed to be forwarded: 17490/UDP, 17481/UDP, 17483/UDP.

4. Restrictions

- Only one DGQG02 at a time can be connected to the bus. No other DGQG0x modules should be connected.
- The DGQG02 does not support PoE (Power-over-Ethernet) and should never be connected to a switch with a PoE output to avoid damage.
- The DGQG02 is not compatible with the Domintell2 software (no full UDP support for the DETH03 emulation).
- The DGQG02 does not have a USB port anymore. The configuration is done using the Ethernet port.
- A DETH03 should not be connected to the Domintell bus when a DGQG02 is already connected to it.
- The DETH03 emulation cannot be disabled.

5. Warranty

All Domintell equipment must be installed according to the manufacturer's recommendations as well as the construction and electrical installations norms and rules in force at the moment of the installation.

The DGQG02 is covered by a two-year warranty.

No warranty is granted when the product is modified, is maintained contrary to the prescribed rules (e.g.

opened case, oxidization, etc.), undergoes a damage from a natural external cause (thunder, frost, water infiltrations, humidity, etc.) or undergoes a damage from an accidental external cause (fall, fire, overload, erroneous command, etc.). The warranty is also not applicable for damage due to uses contrary to Domintell's recommendations or any other cause unrelated to Domintell's software or hardware.

6. Specifications

Minimum version of the GoldenGate software	1.11.0
Minimum version of the module firmware	V1
Power supply	240 Vac / 50 Hz 120 Vac / 60 Hz
Consumption	7 W (30 mA / 70 mA peak)
Dimensions	12 DIN rail modules
Encrypted communication	WebSocket/TCP (TLSv 1.2)
Operating temperature	-10 °C to 50 °C

Originally included

- 1x Ethernet port 10 Mb/100 Mb (RJ-45).
- 11x isolated inputs with the same common, there is a special 12 VDC output available to connect with the inputs. See “Wiring of inputs”.
- 1x isolated input, completely free of potential (an external voltage from 9 to 24 VDC is necessary).
- 1x 1-Wire® input that can be used with special temperature sensors or an access control device. An integrated 5 VDC power supply is available.
- 1x Wiegand® input to connect one access control device + 2x open-collector outputs that can be used to connect feedback LEDs (granted or denied access).
- 2x 0-10 V or 1-10 V outputs (e.g. for operating light dimmers).
- 6x single pole 16 A (resistive) outputs.
- 2x bipolar 2 x 8 A (resistive) outputs.
- 1x roller shutter output (e.g. for operating

DGQG02

“All-in-one” Master

bidirectional AC shutters, but also for valves, motors, etc.).

DGQG02

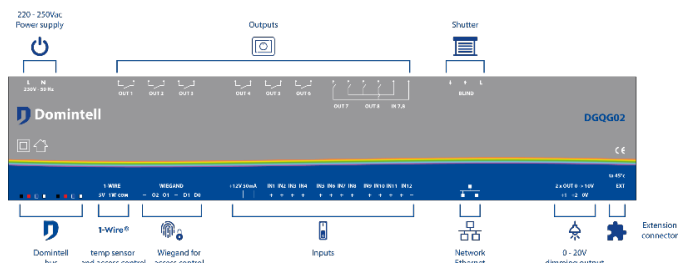
“All-in-one” Master

1. Omschrijving

Centrale eenheid om het volledige Domintell systeem te beheren, bevat geïntegreerde voeding. Bevat een Ethernet connectie voor de communicatie en de programmering van de installatie. Een inwendig uurwerk beheert tijdsprogrammatie, astronomische klok en aanwezigheidssimulatie. Bevat talrijke ingangen en uitgangen die standaard geïntegreerd zijn (zie lijst onderaan). Direct beheersbaar via de Domintell Pilot App.



2. Verbinding



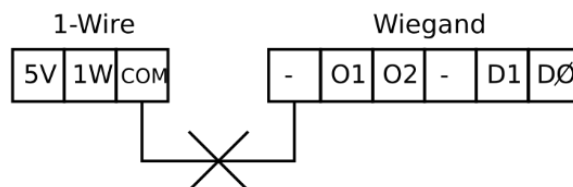
Isolatie van de ingangen

Ingangen zijn gegroepeerd per type en deze groepen zijn geïsoleerd van elkaar. Connectoren met dezelfde kleurtoets hebben dezelfde gemeenschappelijke massa.



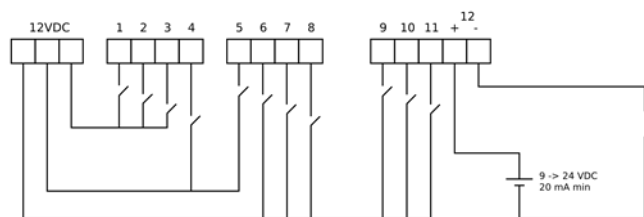
* De « com » connector van de 1-Wire® interface mag niet verbonden worden met de “-“ connector van de

Wiegand® interface of met enige andere “com” connector van de DGQG02 master.

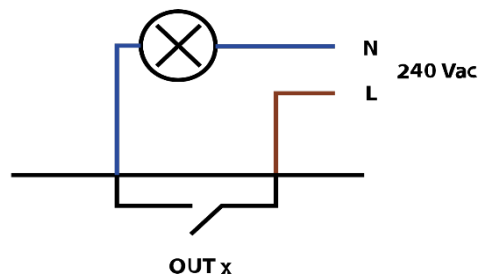


Bedrading van ingangen

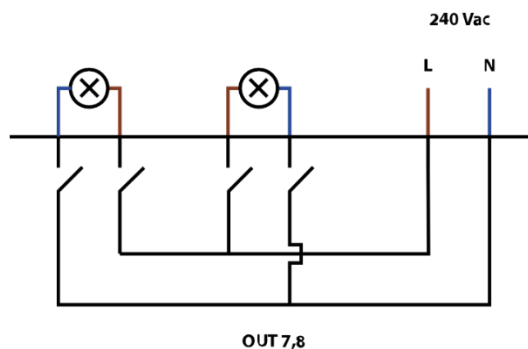
De manier waarop ingangen moeten worden aangesloten verschilt van de DISMxx modules. De geïntegreerde 12 VDC uitgang van de DGQG02 moet worden gebruikt. Een extra, externe voeding moet worden gebruikt voor de 12^{de} ingang.



Bedrading van het enkelpolige relais



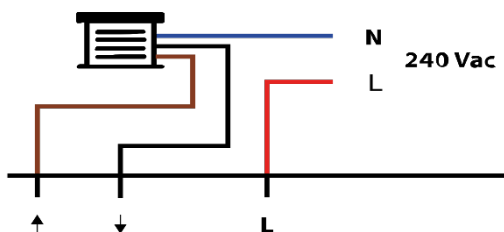
Bedrading van het dubbelpolige relais



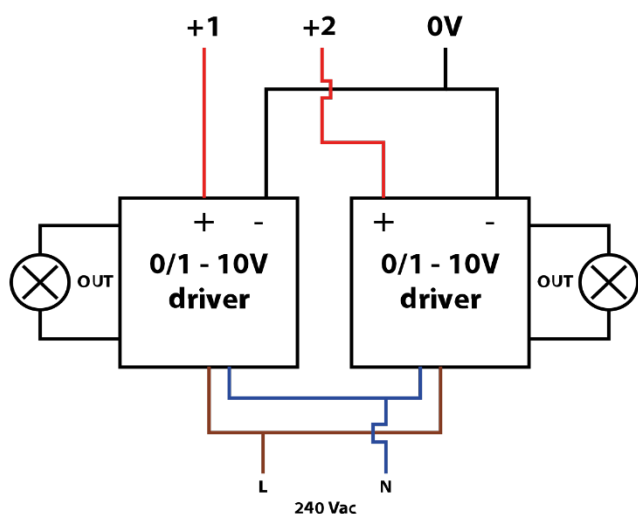
DGQG02

“All-in-one” Master

Bedrading van het rolluik

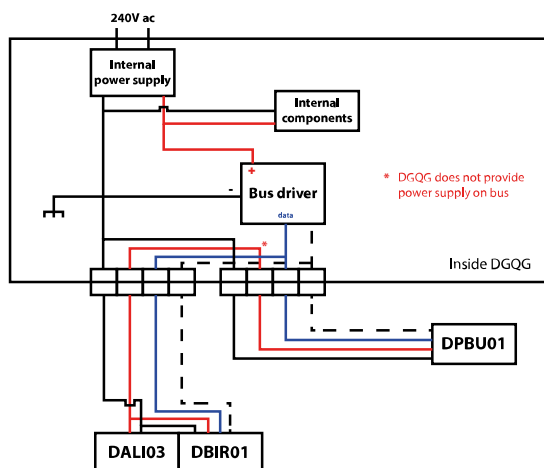


Bedrading van 0-10V uitgangen



Interfacing DGQG02 met andere modules

Ook al heeft de DGQG02 een geïntegreerde voeding, het **biedt geen stroomvoorziening voor de bus**. Als er extra modules op de bus zijn aangesloten, moet er een DALI01 of liever een DALI03 module geïnstalleerd worden.



3. Werking

Configuratie over Ethernet (aka DETH03 emulatie)

- De DGQG02 heeft geen USB-aansluiting meer. Alle communicatie verloopt via de Ethernet-poort (RJ-45).
- GoldenGate moet worden gebruikt om de installatie te configureren. Domintell2 configuratie softwareversie 1.27.x en vorige versies zijn niet voorzien voor DGQG02.
- WebSockets worden gebruikt om te communiceren (via TCP). Verbindingen zijn gecodeerd (TLSv 1.2) en beveiligd met een paswoord.
- Als de modem of router het ondersteunt, kan port forwarding automatisch worden geconfigureerd via UPnP om uw installatie via het internet te configureren (niet aanbevolen).

Controlling over Ethernet (aka DETH02 emulatie)

- Deze functie kan worden uitgeschakeld als deze niet wordt gebruikt.
- Er kunnen maximaal twee verbindingen gelijktijdig worden geopend via WebSockets (alleen via TCP). Verbindingen zijn gecodeerd (TLSv 1.2) en beveiligd met een wachtwoord.
- Een specifieke smartphone applicatie (zoals Domintell Pilot) kan worden gebruikt om de installatie te beheren.
- Oudere toepassingen die compatibel waren met DETH02 kunnen stoppen met werken met DGQG02 aangezien UDP niet meer geïmplementeerd is.
- Als de modem of router het ondersteunt, kan port forwarding automatisch worden geconfigureerd via UPnP om uw installatie via het internet te configureren (niet aanbevolen).

Lijst van diensten en poorten

- 21/tcp: de FTP-server om de applicatie en OS in DNET01 bij te werken. Ook gebruikt om logboekbestanden te verzamelen. *Deze poort niet forwarden in de modem of router!*

DGQG02

“All-in-one” Master

- 17481/tcp: DETH02 emulatie via beveiligde WebSocket. Laat de controle van de Domintell installatie via een smartphone toe door gebruik van een NewGen toepassing (Domintell Pilot, DomRemote...).
- 17483/tcp: DETH03 emulatie via beveiligde WebSocket. Laat de configuratie van de Domintell installatie toe met behulp van de GoldenGate software (vervangt de USB-connectie van DGQG01).
- 17483/udp: alleen om de DETH03 emulatie te kunnen vinden. *Deze poort niet forwarden in modem of router!*
- Multicast Group 239.255.44.49:17490: groep om te communiceren met andere Domintell modules. *Deze poort niet forwarden in de modem of router!*

Port forwarding

- Poorten die kunnen ge-forward worden: 17481/tcp, 17483/tcp
- Poorten die nooit mogen ge-forward worden: 17490/udp, 17481/udp, 17483/udp

4. Beperkingen

- Slechts één DGQG02 kan terzelfdertijd worden aangesloten op de bus. Er mogen geen andere DGQG0x modules worden aangesloten.
- **De DGQG02 ondersteunt geen PoE (Power-over-Ethernet) en mag nooit worden aangesloten op een switch met een PoE uitgang om schade te vermijden.**
- De DGQG02 is niet compatibel met de Domintell2 software (geen volledige UDP-ondersteuning voor DETH03 emulatie).
- De DGQG02 heeft geen USB-poort meer. De configuratie wordt gedaan met behulp van de Ethernet-poort.
- Een DETH03 mag niet worden aangesloten op Domintell bus.
- De DETH03 emulatie kan niet worden uitgeschakeld.

5. Garantie

Er wordt geen garantie verleend wanneer de module wordt gebruikt voor andere doeleinden dan het voeden van een Domintell systeem. Alle Domintell apparatuur moet worden geïnstalleerd volgens de aanbevelingen van de fabrikant, alsmede de constructie-en elektrische installaties normen en regels die van kracht zijn op het moment van de installatie.

De DGQG02 wordt gedekt door een tweejarige Garantie.

Geen garantie wordt verleend wanneer het product wordt gewijzigd, wordt onderhouden in strijd met de voorgeschreven regels (bijv. omhulsel verwijderd, oxidatie, enz.), ondergaat een schade door een natuurlijke externe oorzaak (blikseminslag, vorst, oxydatie, vochtigheid, enz.) of ondergaat een schade door een toevallige externe oorzaak (val van de module, brand, overbelasting, foutieve commando, enz.). De garantie is ook niet van toepassing op schade als gevolg van gebruik in tegenstelling tot de.

6. Specificaties

Minimale versie van de GoldenGate software	1.11.0
Minimale versie van de module firmware	V1
Voeding	240 Vac / 50 Hz 120 Vac / 60 Hz
Verbruik	7 W (30 mA / 70 mA piek)
Afmetingen	12 DIN rail modules
Gecodeerde communicatie	WebSocket/TCP (TLSv 1.2)
Omgevingstemperatuur	-10 °C tot 50 °C

Standaard geïntegreerde

- 1x Ethernet poort 10 Mb/100 Mb (RJ-45).
- 11x geïsoleerde ingangen met dezelfde gemeenschappelijke massa, er is een speciale 12 Vdc uitgang beschikbaar als lus te connecteren met de ingangen. Zie “bedrading van ingangen”.

DGQG02

“All-in-one” Master

- 1x geïsoleerde ingang, volledig potentiaal vrij (externe spanning van 9 tot 24 VDC moet worden gebruikt).
- 1x 1-Wire® ingang die gebruikt kan worden met speciale temperatuursensoren of een toegangscontrole apparaat. Geïntegreerde
- 5 Vdc stroomvoorziening is beschikbaar.
- 1x Wiegand® ingang om één toegangscontrole apparaat aan te sluiten + 2x open-collector uitgangen die kunnen gebruikt worden om feedback LEDs aan te sluiten (verleende of afgewezen toegang).
- 2x 0-10 volt of 1-10 volt uitgangen (bv. voor het bedienen van lichtdimmers).
- 6x enkelpolige 16 A (resistief) uitgangen.
- 2x dubbelpolige 2 x 8 A (resistief) uitgangen.
- 1x rolluik uitgang (bv. voor het bedienen van bi directionele AC rolluiken, maar ook voor kleppen, motoren, enz.).

DGQG02

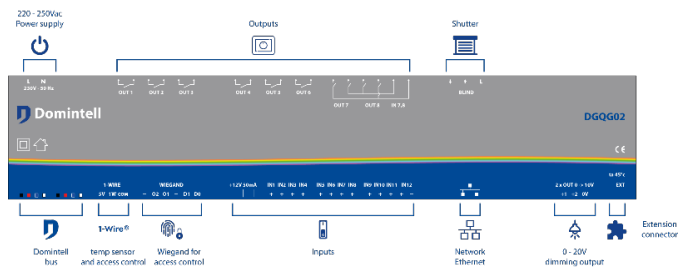
Master « Tout-en-un »

1. Description

Unité centrale de contrôle de l'installation Domintell, avec alimentation intégrée. Connexion Ethernet pour la communication et la programmation de l'installation. Horloge interne pour : fonctions temporelles, horloge astronomique, simulation de présence. Comprend de nombreuses entrées et sorties intégrées de base. Se gère directement via l'application Domintell Pilot.



2. Câblage

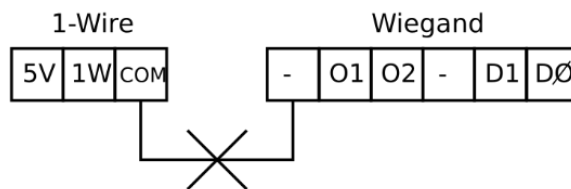


Isolation des entrées

Les entrées sont groupées par genre et ces groupes sont isolés les uns des autres. Les connecteurs avec la même clé de couleur ont le même commun.

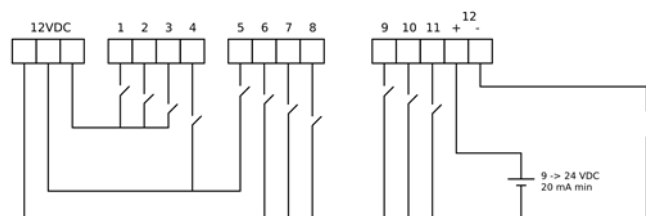


* Le connecteur « COM » de l'interface 1-Wire® ne doit pas être connecté au « - » à l'interface Wakefield® ou à tout autre connecteur « COM » du Master DGQG02.

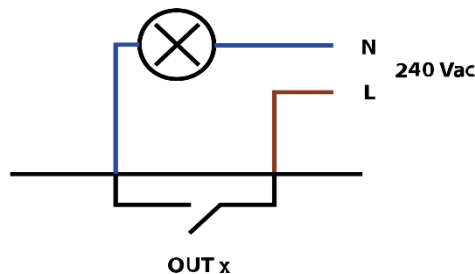


Câblage des entrées

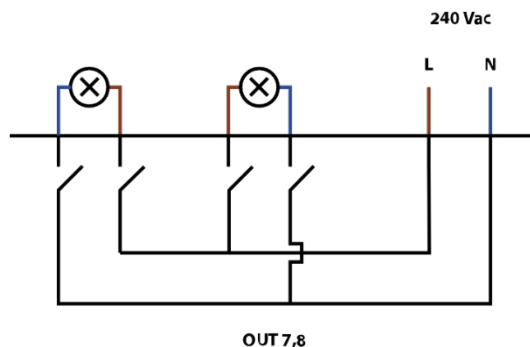
La façon dont les entrées doivent être connectées diffère des autres module DISMXX. La sortie 12 VDC intégrée du DGQG02 doit être utilisée. Une source d'alimentation externe doit être utilisée pour la douzième entrée.



Câblage du relais monopolaire



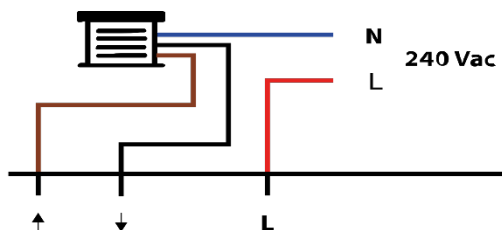
Câblage du relais bipolaire



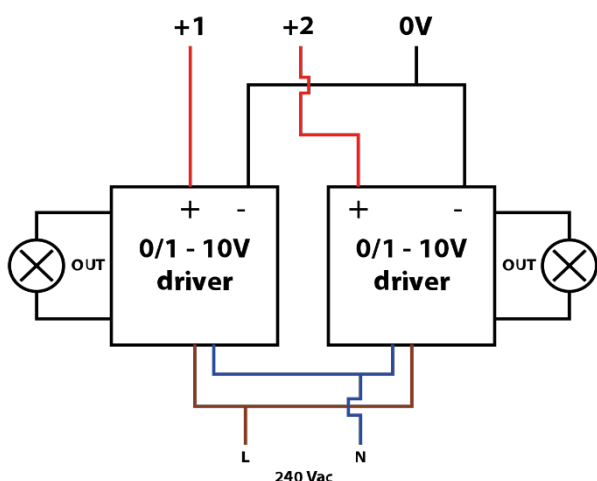
DGQG02

Master « Tout-en-un »

Câblage du volet roulant

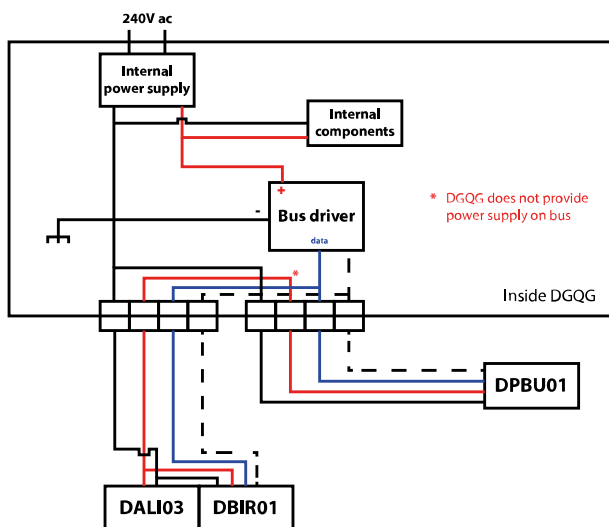


Câblage des sorties 0-10 V



Interfacer le DGQG02 avec d'autres modules

Même si le DGQG02 a une alimentation intégrée, il ne fournit pas d'alimentation pour le bus. Si des modules supplémentaires sont connectés au bus, un module DALI01 ou DALI03 doit être installé.



3. Fonctionnement

Configuration par Ethernet (or DETH03 émulation)

- Le DGQG02 n'a plus de connexion USB. Toute communication se fait par port Ethernet (RJ-45).
- GoldenGate doit être utilisé pour configurer l'installation. Le logiciel de configuration Domintell2 version 1.27.x et les versions antérieures ne prennent pas en charge le DGQG02.
- Des WebSockets sont utilisées pour communiquer (protocole TCP). Les connexions sont cryptées (TLSv 1.2) et protégées par un mot de passe.
- Si le modem ou le routeur le supporte, le transfert de port peut être configuré automatiquement via UPnP pour paramétrer votre installation par Internet (non recommandé).

Contrôle par Ethernet (ou DETH02 émulation)

- Cette fonction peut être désactivée si elle n'est pas utilisée.
- Jusqu'à deux connexions peuvent être accédées simultanément via des WebSockets (protocole TCP uniquement). Les connexions sont cryptées (TLSv 1.2) et protégées par un mot de passe.
- Une application spécifique pour smartphone (comme Domintell Pilot) peut être utilisée pour gérer l'installation.
- Des applications plus anciennes qui étaient compatibles avec le DETH02 peuvent arrêter de fonctionner avec le DGQG02 car le protocole UDP n'est désormais plus implémenté.
- Si le modem ou le routeur le supporte, le transfert de port peut être configuré automatiquement via UPnP pour paramétrer votre installation avec Internet (non recommandé).

Liste des services et des ports

- 21/TCP : un serveur FTP pour mettre à jour l'application et le système d'exploitation du DNET01. Également utilisé pour collecter des fichiers journaux. *Ne pas transférer ce port dans le modem ou le routeur !*
- 17481/TCP : émulation DETH02 via une WebSocket sécurisée. Permet le contrôle de l'installation

DGQG02

Master « Tout-en-un »

Domintell via un smartphone en utilisant une application nouvelle génération (Domintell Pilot, DomRemote...)

- 17483/TCP : émulation DETH03 via une WebSocket sécurisée. Permet la configuration de l'installation Domintell en utilisant le logiciel GoldenGate (remplace la connexion USB du DGQG01).
- 17483/UDP : uniquement pour DETH03. *Ne pas transférer ce port dans le modem ou le routeur !*
- Groupe multicanal 239.255.44.49:17490 : groupe qui communique avec d'autres modules Domintell. *Ne pas transférer ce port dans le modem ou le routeur !*

Port forwarding

- Ports qui peuvent être transférés : 17481/TCP, 17483/TCP.
- Ports qui ne sont pas autorisés à être transférés : 17490/UDP, 17481/UDP, 17483/UDP.

4. Limitations

- Seulement un DGQG02 à la fois peut être connecté au bus. Aucun autre module DGQG0x doit y être connecté.
- Le DGQG02 ne prend pas en charge le PoE (Power-over-Ethernet) et ne doit jamais être connecté à un interrupteur avec une sortie PoE afin d'éviter des dommages.
- Le DGQG02 n'est pas compatible avec le logiciel Domintell2 (pas de support UDP pour l'émulation DETH03).
- Le DGQG02 ne possède désormais plus de port USB. La configuration se fait grâce à un port Ethernet.
- Un DETH03 ne doit pas être connecté au bus Domintell si un DGQG02 y est déjà connecté.
- L'émulation DETH03 ne peut pas être désactivée.

5. Garantie

Tout équipement Domintell doit être installé selon les recommandations du fabricant ainsi que les normes et

règles de construction et d'installations électriques en vigueur au moment de l'installation.

Le DBIR01 est couvert par une garantie de deux ans.

Aucune garantie ne sera accordée si le produit est transformé, est entretenu contrairement aux règles prescrites (ex : boîtier ouvert, oxydation, etc.), subit des dégâts causés par des facteurs naturels externes (ex : foudre, gel, infiltrations d'eau, humidité, etc.) ou des dégâts causés par des facteurs accidentels externes (ex : chute, incendie, surcharge, commande erronée, etc.). La garantie est non-applicable pour tout dommage résultant d'usages contraires aux recommandations de Domintell ou toute autre cause n'ayant aucun rapport avec le logiciel ou le matériel Domintell.

6. Spécifications

Version minimum du logiciel GoldenGate	1.11.0
Version minimum du firmware du module	V1
Alimentation	240 Vac / 50 Hz 120 Vac / 60 Hz
Consommation	7 W (30 mA / 70 mA peak)
Dimensions	12 DIN rail modules
Communications chiffrées	WebSocket/TCP (TLSv 1.2)
Température de fonctionnement	-10 °C à 50 °C

Inclus de base

- 1x port Ethernet 10 Mb/100 Mb (RJ-45).
- 11x entrées isolées avec le même commun, une sortie spéciale 12 VDC est disponible pour connecter avec les entrées. Voir « Câblage des entrées ».
- 1x sortie isolée, complètement libre de potentiel (une tension externe de 9 à 24 VDC est nécessaire).

DGQG02

Master « Tout-en-un »

- 1x entrée 1-Wire® qui peut être utilisée avec des sondes de température spéciales ou un appareil de contrôle d'accès. Une alimentation intégrée de 5 VDC est disponible.
- 1x entrée Wiegand® pour connecter un appareil de contrôle d'accès + 2x ouvre-collecteurs qui peuvent être utilisés pour connecter des LEDs de retour (accès autorisé ou refusé).
- 2x sorties 0-10 V ou 1-10 V (ex : pour commander les dimmers d'éclairage).
- 6x entrées monopolaires 16 A (résistives).
- 2x sorties bipolaires 2 x 8 A (résistives).
- 1x sortie pour le volet roulant (ex : pour commander les volets AC bidirectionnels, mais aussi les valves, moteurs, etc.).